

LUCRAREA nr. 1

DETERMINAREA SARCINII SPECIFICE e/m_e A ELECTRONULUI

Obiectivele experimentului

- Studiul deflexiei electronului într-un câmp magnetic pe o orbită circulară
- Determinarea sarcinii specifice a electronului.

Principii

Masa absolută m_e a electronului este greu de determinat experimental. Este mai ușor de determinat sarcina specifică a electronului:

$$\varepsilon = \frac{e}{m_e} \quad (1)$$

Din această relație masa m_e poate fi calculată dacă sarcina elementară e este cunoscută.

Un electron în mișcare cu viteza v , perpendicular pe un câmp magnetic omogen B , este supus unei forțe Lorentz:

$$F = e \cdot v \cdot B \quad (2)$$

care este perpendiculară pe viteza și pe câmpul magnetic. Forța centripetă:

$$F = m_e \frac{v^2}{r} \quad (3)$$

impune electronului o orbită de rază r (Fig. 1), astfel:

$$\frac{e}{m_e} = \frac{v}{r \cdot B} \quad (4)$$

În experiment, electronii sunt accelerați într-un tub de către potențialul U . Energia cinetică câștigată este:

$$e \cdot U = \frac{m_e}{2} \cdot v^2 \quad (5)$$

De aici sarcina specifică a electronului este:

$$\frac{e}{m_e} = \frac{2 \cdot U}{(r \cdot B)^2} \quad (6)$$

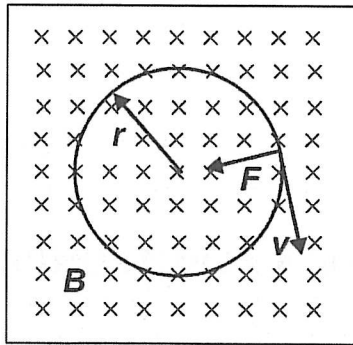


Fig.1. Traectoria circulară a electronilor într-un câmp magnetic, sub acțiunea forței Lorentz.

Tubul conține molecule de hidrogen la presiune scăzută, care prin coliziuni cu electronii emit lumina. Aceasta face ca traiectoria electronilor să fie vizibilă și raza orbitei lor r poate fi măsurată direct cu un liniar.

Câmpul magnetic B este generat într-o pereche de bobine Helmholtz și este proporțional cu curentul I din bobinele Helmholtz:

$$B = k \cdot I \quad (7)$$

Factorul de proporționalitate:

$$k = \mu_0 \cdot \left(\frac{4}{5}\right)^{\frac{3}{2}} \cdot \frac{n}{R}$$

$$\mu_0 = 4\pi \cdot 10^{-7} \frac{Vs}{Am}$$

poate fi calculat fie din raza bobinei $R=150$ mm și factorul de bobinare $n=130$ pe bobină, sau determinat prin înregistrarea unei curbe de calibrare $B=f(I)$. Toți factorii pentru determinarea sarcinii specifice a electronului sunt cunoscuți.

Norme de siguranță în timpul efectuării lucrării

Atenție: Pentru accelerarea electronilor se aplică o tensiune de 300 V pe tub. De asemenea celelalte tensiuni aplicate reprezintă și ele un risc. Tensiunile de contact periculoase sunt prezente la tabloul de conexiune a suportului și la bobinele Helmholtz când tubul lucrează.

- Conectați tabloul doar prin legături sigure.
- Asigurați-vă că închideți toate sursele de energie înainte de a deconecta sau schimba experimentul.
- Nu deschideți sursele de energie până terminați de montat circuitul.
- Nu vă atingeți de montajul experimentului, în special de bobinele Helmholtz în timpul experimentului.

Pericol de implozii (tubul este un vas de sticlă cu pereți subțiri).

- Nu supuneți tubul la stres mecanic.

- Lucrați cu tubul numai în suport.
- Citiți instrucțiunile pentru tub.

3. Dispozitivul experimental

Dispozitivul experimental pentru determinarea sarcinii specifice a electronului e/m_e este prezentat în Fig. 2 și cuprinde:

- tun de electroni (a)
- Bobine Helmholtz (b),
- unitatea de măsurat (c),
- tub de sticlă (d).

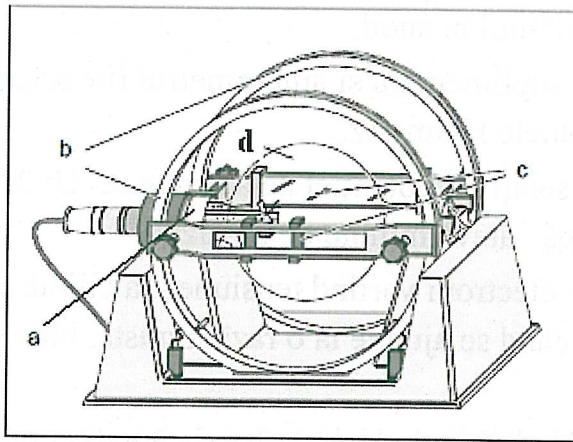


Fig. 2. Montajul experimental pentru determinarea sarcinii specifice a electronului

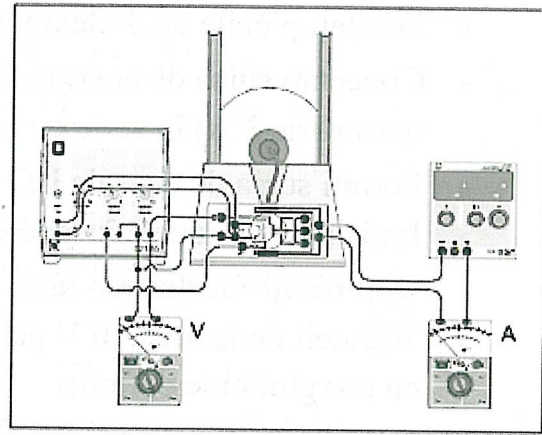


Fig. 3. Conexiunile electrice

Bobinele Helmholtz sunt două bobine circulare plate, care pot fi asimilate cu două spire circulare, cu aceeași rază R , parcurse de același curent I , în același sens. Un astfel de dispozitiv este interesant deoarece produce un câmp magnetic cu o inducție uniformă (Fig. 4).

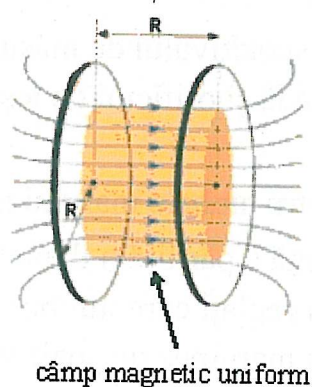


Fig. 4 Bobinele Helmholtz

4. Modul de lucru

Notă: Faceți măsurătorile într-o cameră întunecată. Bobinele Helmholtz pot fi încărcate cu mai mult de 2 A doar pentru perioade scurte !

Deconectați sursa de energie și mutați spre poziția din stânga toate potențiometrele rotitoare.

- Conectați capătul de intrare de 6.5 V a tubului la ieșirea de 6.3 V a sursei de energie de curent continuu.
- Conectați mufa “+” a tubului (anodul) cu polul pozitiv al ieșirii de 500 V, mufa W (cilindrul Wehnelt) cu polul al ieșirii de 50 V.
- Pentru a măsura potențialul de accelerare U conectați voltmetrul (pe scala de măsură de 300 V) și la ieșirea de 500 V.
- Scurtați plăcile de deflexie a tubului la anod.
- Conectați sursa de energie DC suplimentară și ampermetrul (pe scara de măsură de 3 A) în serie cu bobinele Helmholtz.
- Porniți sursa de energie DC și setați un potențial de accelerare $U=300$ V. Emisia termi-ionică începe după câteva minute de încălzire.
- Optimizați focalizarea razei de electroni variind tensiunea la cilindrul Wehnelt de la 0.....10 V până când se ajunge la o rază îngustă, bine definită cu margini bine definite.
- Conectați sursa de energie DC la bobinele Helmholtz și căutați curentul I la care raza de electroni este deviată într-o orbită închisă. Dacă raza electronilor , după ce părăsește anodul, este deviată spre partea greșită (stângă):
- Deconectați ambele surse de energie.
- Schimbați conexiunile la sursa de energie DC pentru a schimba polarizarea câmpului magnetic.

Derularea experimentului

- Mutați partea stângă a dispozitivului de măsurare astfel încât marginea internă, imaginea în oglindă și orificiul de ieșire al razei de electroni ajung să fie pe aceeași linie.
- Fixați partea dreaptă pentru ambele margini interioare la o distanță de 8 cm.
- Observați marginea internă a părții din dreapta a dispozitivului, aliniați-o cu imaginea sa în oglindă și reglați curentul bobinei I până când raza de electroni este tangentă la marginea dispozitivului ce acoperă imaginea sa în oglindă (Fig. 4).

- Reduceți potențialul de accelerare U în pași de 10 V de la 300 la 200 V și alegeți curentul I în bobină astfel încât orbita razei de electroni să aibă un diametru de 8 cm (respectiv raza $r=4$ cm).
- Înregistrați potențialul de accelerare U și curentul I în bobină.

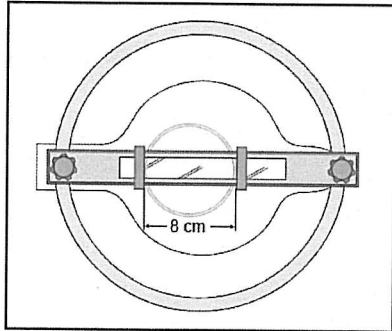


Fig.4. Măsurarea diametrului orbitei.

Cunoscând tensiunea U , inducția magnetică B , și raza r a traiectoriei electronilor, sarcina specifică e/m_e poate fi calculată folosind relația (5).

Datele experimentale și valorile e/m_e determinate vor fi sumarizate într-un tabel de forma celui de mai jos.

Tabelul 1.

r (m)	U (V)	I (A)	B (mT)	e/m_e (C/kg)	$[e/m_e]$ (C/kg)
0.04					