

LUCRAREA nr. 4

DETERMINAREA LUNGIMILOR DE UNDĂ H_α , H_β , H_γ DIN SERIA BALMER A HIDROGENULUI

Obiectivele lucrării

1. Vizualizarea liniilor spectrale ale hidrogenului atomic folosind o rețea de difracție
2. Măsurarea lungimilor de undă H_α , H_β , H_γ din seria Balmer a hidrogenului
3. Determinarea constantei lui Rydberg R_∞

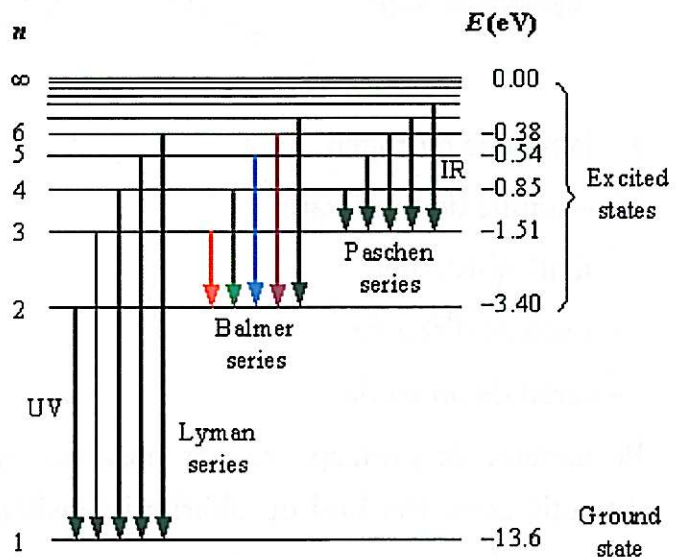
Teoria lucrării

Spectrul de emisie al hidrogenului constă din linii discrete în domeniul spectral UV, Vis și IR. În domeniul vizibil se pot observa trei linii, numite liniile H_α , H_β , H_γ . Acestea fac parte din seria Balmer și reprezintă fotoni emiși în urma tranzițiilor electronului de pe nivelul 3,4, sau 5, pe nivelul 2 energetic.

Energia acestor linii, exprimată în cm^{-1} poate fi calculată pe baza formulei:

$$\tilde{\nu} = R_\infty \left(\frac{1}{2^2} - \frac{1}{m^2} \right) \quad m=3,4,5,\dots \quad (1)$$

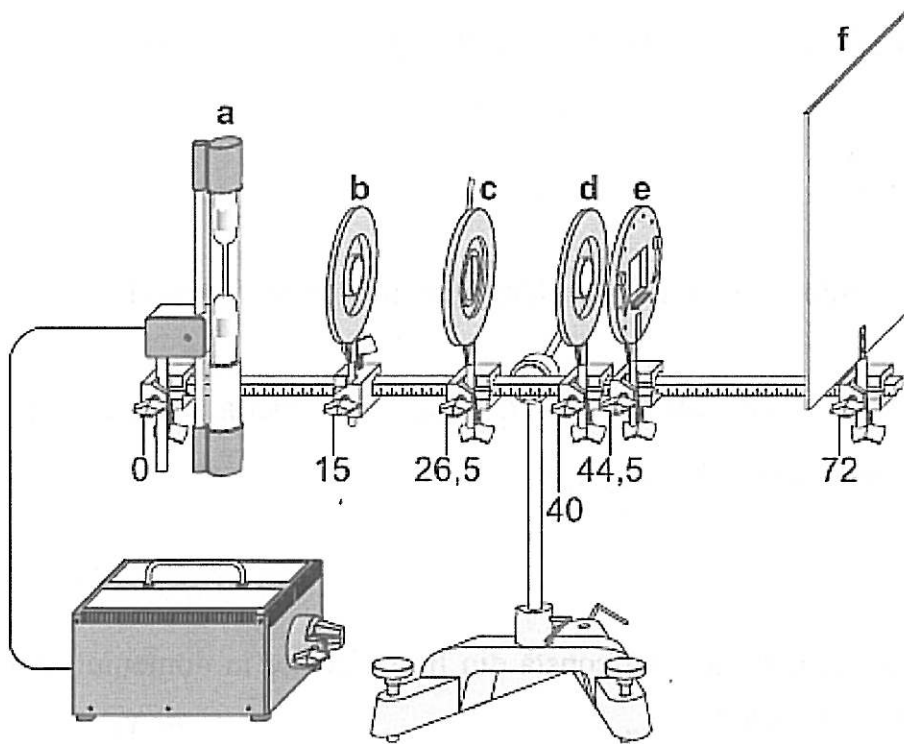
m fiind nivelul de pe care are loc tranziția, iar $R_\infty = 109678 \text{ cm}^{-1}$ numită constanta Rydberg.



Energy levels of the hydrogen atom with some of the transitions between them that give rise to the spectral lines indicated.

Descrierea aranjamentului experimental și a aparaturii utilizate

Experimentul va fi efectuat cu aranjamentul descris mai jos:



a – lampă de hidrogen

b,d – lentile de focalizare

c – fantă ajustabilă

e – rețea de difracție

f – ecran de proiecție

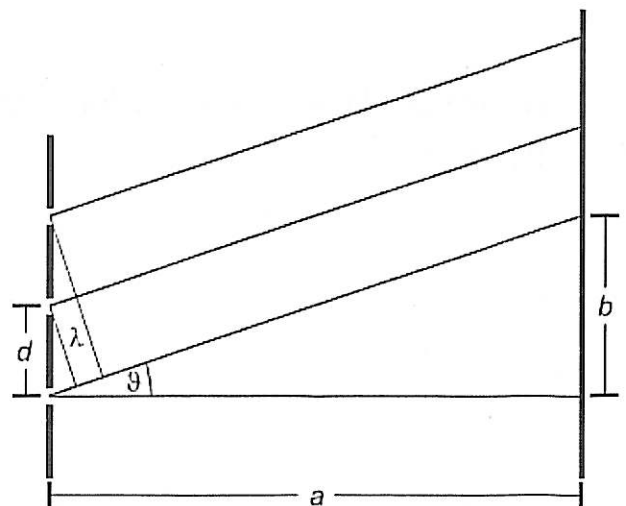
Pe ecranul de proiecție se vor observa, simetric, în dreapta și stânga ordinului de difracție zero, trei linii de diferite intensități, corespunzătoare liniilor H_α , H_β , H_γ ale hidrogenului.

Modul de lucru

Pentru determinarea lungimilor de undă H_α , H_β , H_γ , se vor efectua următoarele măsurători, conform figurii alăturate:

-distanța rețea de difracție – ecran

- distanța maxim de ordin zero - linia H_α , H_β , H_γ



Tabel 1.

linie/culoare	dreapta (mm)	stânga (mm)	media (mm)
roșu (H_α)			
tourquoise (H_β)			
albastru (H_γ)			

Lungimile de undă pentru liniile H_α , H_β , H_γ se determină din formula:

$$\lambda = d \cdot \frac{b}{\sqrt{a^2 + b^2}}$$

unde d este constanta rețelei de difracție $d=1.67 \mu\text{m}$. 630

Să se calculeze erorile relative la determinarea lungimilor de undă folosind formula:

$$\text{eroarea relativă} = \frac{|\text{valoare reală} - \text{valoare experimentală}|}{\text{valoare reală}} * 100$$

Linia spectrală	Valoare reală	Valoare exp.	Eroare relativă
roșu (H_α)	656 nm		
tourquoise (H_β)	486 nm		
albastru (H_γ)	434 nm		

Constanta Rydberg se detremină cu ajutorul relației (1) folosind metoda grafică. De asemenea, calculați eroarea relativă la determinarea constantei Rydberg.